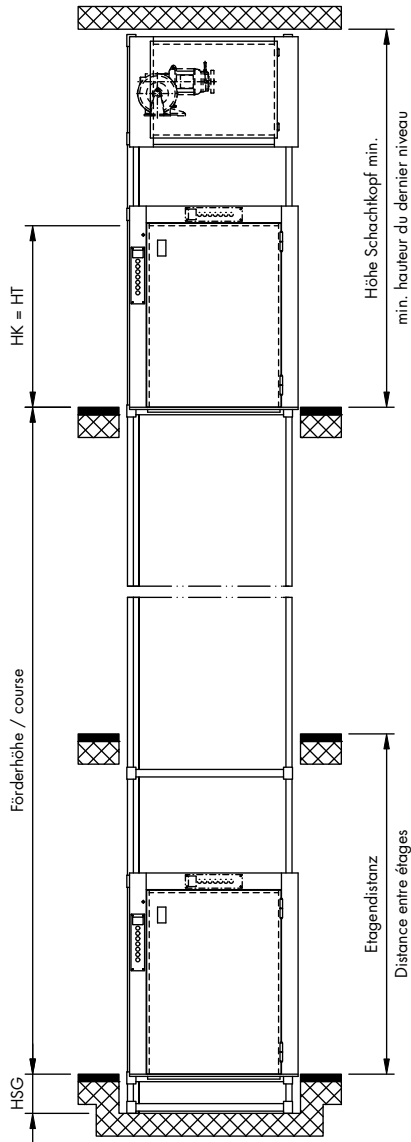


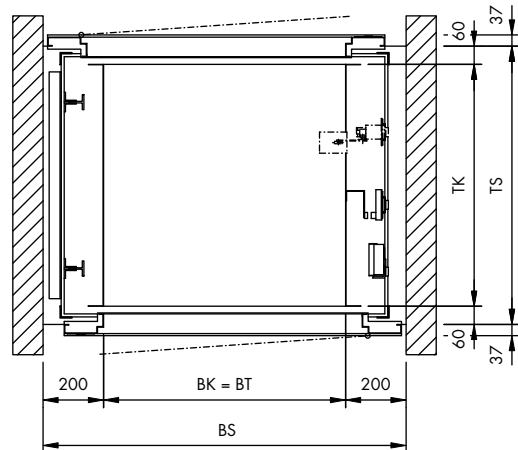
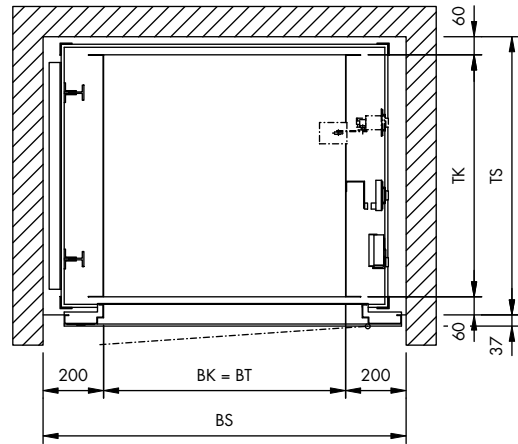
Servus Kleingüteraufzug
100, 300 kg

- Elektro-mechanischer Antrieb
- Antrieb im Schachtkopf
- Drehtüren bodenbündig
- Zugänge gleichseitig oder gegenüber
- Fahrgeschwindigkeit 0.2, 0.3 m/s
- Max. 6 Haltestellen



Servus Petit monte-charge
100, 300 kg

- Entraînement électro-mécanique
- Moteur haut, en tête de gaine
- Portes à battant à hauteur du sol
- Accès du même côté ou opposés
- Vitesse 0.2, 0.3 m/s
- Maxi 6 arrêts



Nutzlast Charge utile	v	Kabine / cabine						Schacht / gaine		Höhe Schachtgrube Hauteur fosse	Höhe Schachtkopf Hauteur du dernier niveau		Etagedistanz Distance entre étages			
		BK = BT		TK		Stufensprung/Dim. échelon = 50 mm	HK = HT		Stufensprung/Dim. échelon = 100 mm		BS	TS		HSG min.	HT < 1100	HT ≥ 1100
kg	m/s	min.	max.	min.	max.			min.		max.						
100	0.3	400	1000	600	1000		800	1200		min.	min.	HSG min.	HT + 1300	HT + 1300		
300	0.3	400	1000	800	1000		800	1200		BK + 400	TK + 120	260	2400	HT + 1300		
300	0.2	400	1000	800	1000		800	1200		BK + 400	TK + 120	260	HT + 1300	HT + 1300		

Die Umwehrung ist bauseits nach örtlicher Brandschutzvorschrift zu erstellen.

La fermeture de la gaine est à exécuter selon la norme incendie, par le commettant.

Unter dem Schacht sind betretbare Räume nicht zulässig!

Des espaces accessibles sous la gaine ne sont pas autorisés!